

Direkte Zuluftversorgung

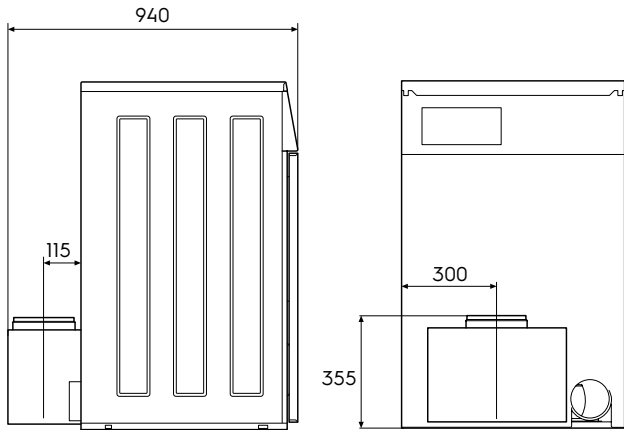
TD6-10, TD6-14, TD6-16, TD6-20, TD6-30, TD6-37

Leistungen und Vorzüge

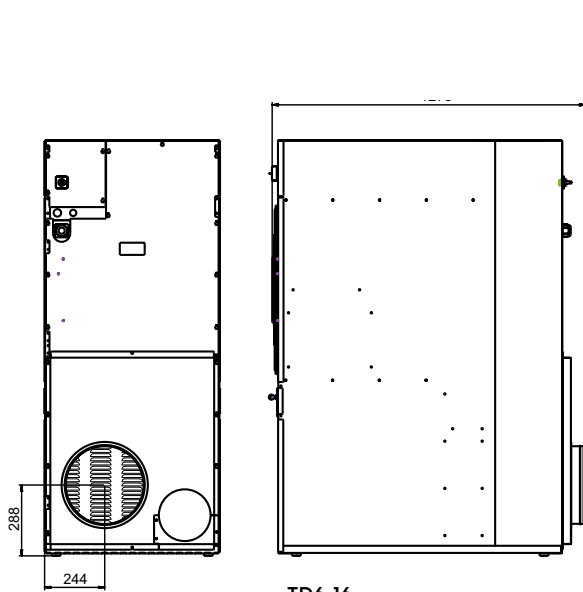
- Anschluss des Trommelrockners an direkte Zuluftversorgung
- Keine Zugluft in der Wäscherei
- Bessere Arbeitsumgebung in der Wäscherei
- Optimale Luftbedingungen für den Trommelrockner bedeuten:
 Geringerer Energieverbrauch
 Kürzere Trockenzeit



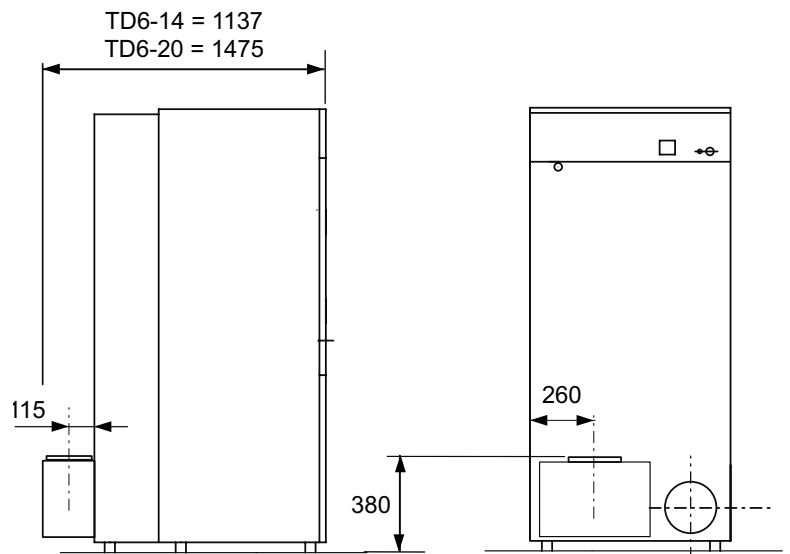
Trommelrockner	Kit-Nummer Zuluftanschluss	Rohr-Durchmesser
TD6-10	988800442 (Elektro und Gas)	ø 200 mm
TD6-14	988800442 (Elektro und Gas)	ø 200 mm
TD6-16	988802063 (Elektro und Gas)	ø 315 mm
TD6-20	988800442 (Elektro und Gas)	ø 200 mm
TD6-30	988802067 (Elektro und Gas)	ø 400 mm
TD6-37	988802067 (Elektro und Gas)	ø 400 mm



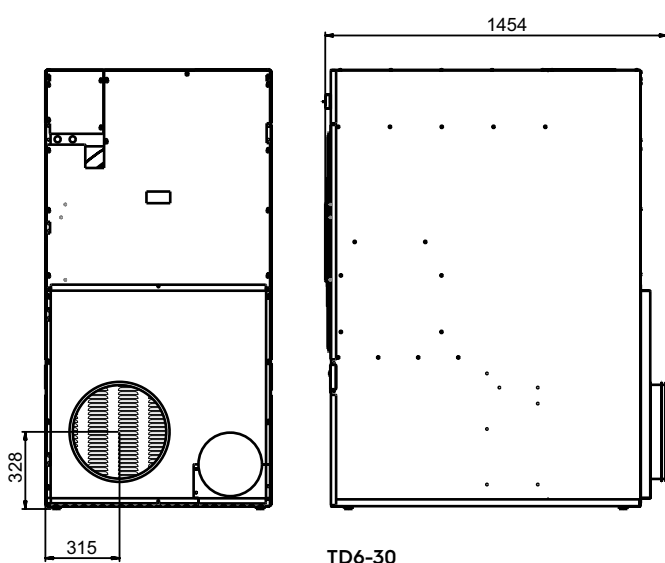
TD6-10



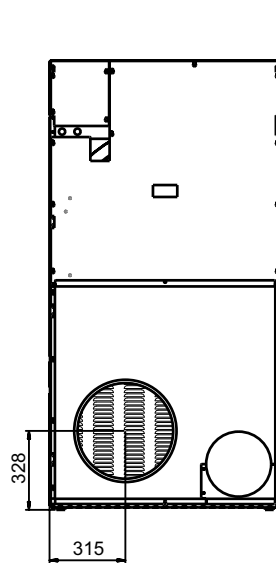
TD6-16



TD6-14, TD6-20



TD6-30



TD6-37